



**HANGCHA**  
**FRANCE II**  
CHARIOTS ÉLEVATEURS



# SERIE X

**GERBEUR ÉLECTRIQUE PREMIUM  
AVEC BATTERIE LITHIUM**

CAPACITÉ DE 1.2T À 2T

FACILITER LA MANUTENTION

# CONCEPTION ÉVOLUÉE POUR AUGMENTER LA PRODUCTIVITÉ

ESTHÉTIQUE ■

FAIBLE COÛT  
D'ENTRETIEN ■

FIABILITÉ ■



## GERBEUR ÉLECTRIQUE PREMIUM SÉRIE X

Votre gerbeur pour un travail efficace, fiable, optimal et connecté.

---





■ **MOTEUR 48V À AIMANT PERMANENT**

■ **PERFORMANCE**

■ **CONFORT**

■ **SÉCURITÉ**

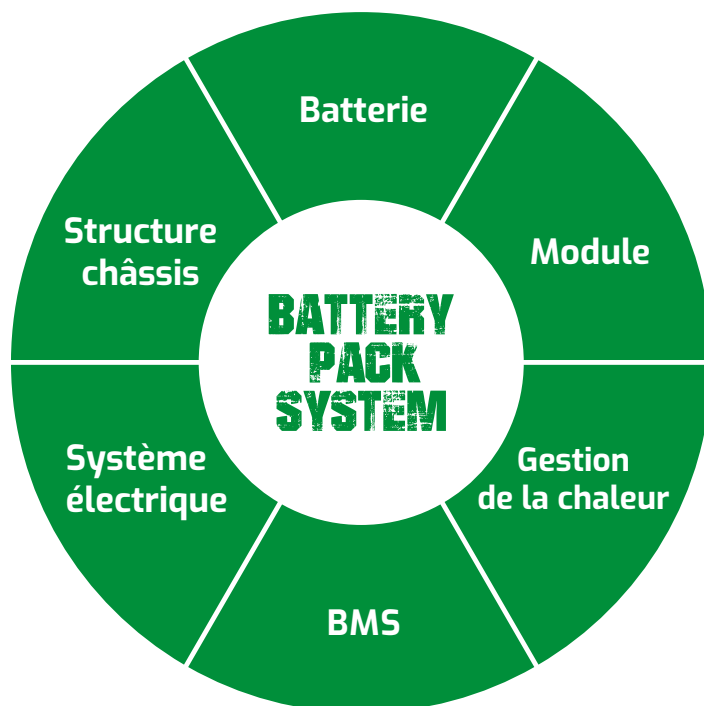
Nos gerbeurs électriques haut de gamme de la série X sont des produits nouvellement développés par Hangcha pour les applications d'entreposage et de logistique.

Utilisant la technologie avancée des moteurs 48V à aimant permanent, nos gerbeurs proposent de hautes performances tout en étant sécurisants et fiables. Les coûts d'utilisation et de maintenance sont contenus. Ce sont des machines idéalement adaptées pour les opérations de stockage et de destockage, les transferts de charges palettisées en entrepôt et surface de vente.

# SOLUTIONS INNOVANTES NOUVELLE TECHNOLOGIE

**Technologie lithium-ion innovante et fiable (Lithium Fer-Phosphate), développée conjointement par HANGCHA et EVE. Les cellules et les modules de batterie fournis par EVE sont fiables et exclusivement produits pour HANGCHA.**

- Nous utilisons des batteries au lithium, fer, phosphate qui par ailleurs, ont déjà fait leurs preuves pour les véhicules utilitaires
- 95% de rendement de la batterie
- Charge rapide
- Durée de vie : supérieur à 2000 cycles de charge, avec maintien de la capacité supérieure à 80%
- Sans entretien
- Environnement : sans pollution, zéro émission.



**Charge rapide et charge opportuniste vous garantissent une disponibilité continue de votre gerbeur**

Autorisant des charges complètes, rapides ou des charges d'appoint, votre gerbeur ne nécessite pas d'entretien ni de changement de batterie lorsqu'il est utilisé pour des utilisations soutenues (2/8 ou 3/8).



La direction assistée électrique montée en configuration standard sur notre gerbeur, permet une utilisation plus facile et plus précise.



## HAUTE PERFORMANCE

- Le moteur d'entraînement haute puissance offre une vitesse de déplacement élevée et une bonne aptitude au franchissement de pentes.
- Le système d'entraînement synchrone à aimant permanent offre d'excellentes performances et une faible consommation d'énergie. Le système d'alimentation 48V génère moins de chaleur et réduit la déperdition par effet joule.
- La commande VCU, permet de contrôler avec précision le gerbeur pour plus de stabilité et d'efficacité.

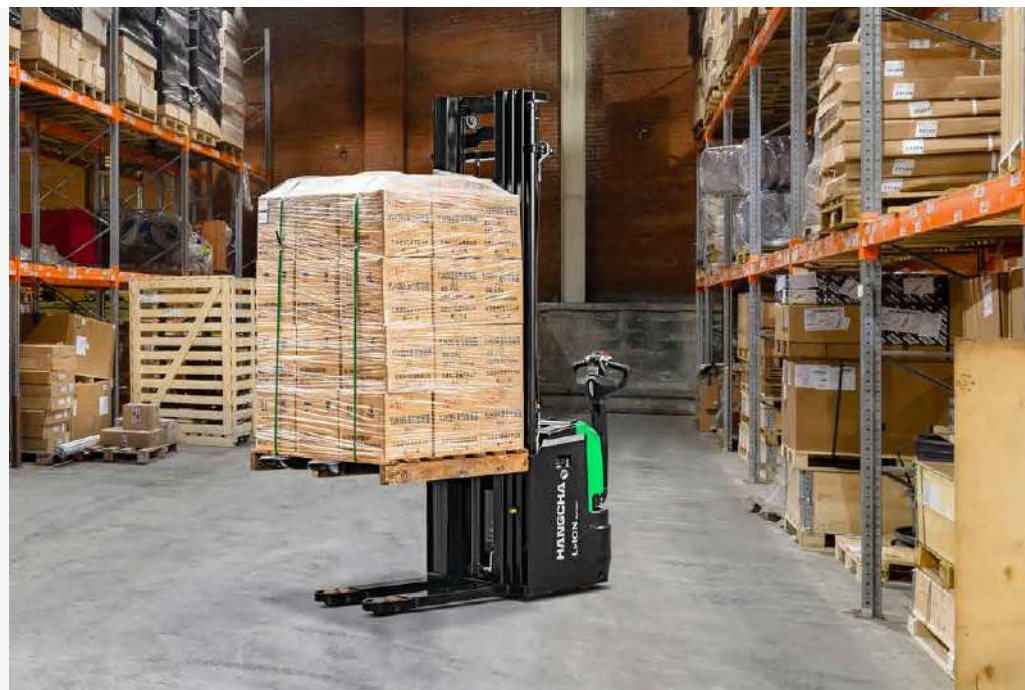


Type accompagnant	
	<b>6.0</b> Km/h Vitesse traction (en charge)
	<b>8.0</b> % Gravissement (en charge)(1.6t)

Type porté debout	
	<b>9.0</b> Km/h Vitesse traction (en charge)
	<b>10</b> % Gravissement (en charge)(1.6t)

## FONCTIONNEMENT SIMPLIFIÉ

Le système de régulation progressive de la vitesse de levage et de descente permet un contrôle plus précis des fourches pour une utilisation plus stable et plus précise des marchandises.





# APPRÉCIEZ VOTRE TRAVAIL

- Conception optimisée pour offrir une bonne visibilité et une entrée aisée de la palette.
- Le châssis compact et la conception arrondie offrent un fonctionnement idéal dans les espaces confinés.



La plateforme de conduite porté-debout a été conçue de façon à absorber les chocs pour améliorer considérablement le confort de conduite et réduire la fatigue de l'utilisateur.



Le client peut choisir différentes largeurs et longueurs de fourches pour s'adapter à différents types de palettes.

## NOUVEAU TIMON

Grâce au timon compact et ergonomique nouvellement développé, toutes les opérations peuvent être effectuées d'une seule main.



Code d'accès

Fonction d'affichage de la vitesse tortue pour se déplacer lentement, timon vertical, dans les espaces confinés.



## MAINTENANCE

- Moteur synchrone à aimant permanent sans entretien.
- Les défauts de fonctionnement peuvent être vérifiés directement via l'écran ainsi que dans le manuel.
- Le capot arrière peut être complètement ouvert : l'opérateur peut ainsi voir tous les composants pour une maintenance facilitée.
- Tous les arbres et engranages sont lubrifiés depuis le réservoir d'huile, ce qui permet un entretien optimisé et une durée de vie plus longue.



## PLUS DE SÉCURITÉ

- Grâce à la conception à centre de gravité bas à quatre points et à une structure en acier à haute résistance, le châssis du gerbeur offre une grande capacité résiduelle et une longue durée de vie.
- L'utilisation d'un interrupteur de proximité sans contact, permet d'offrir une longue durée de vie et un fonctionnement fiable.
- Section de profil de mât de type H pour garantir la stabilité optimale de la charge.
- La batterie est fixée de manière fiable et le couvercle de la batterie est soutenu par des matériaux souples, de sorte que les vibrations et le bruit générés pendant le fonctionnement du gerbeur soient réduits.



**Évolution du système de tourelle :**  
Le moteur reste fixe pendant la rotation du timon ce qui préserve les câbles connectés au moteur.



L'unité d'alimentation hydraulique à faible bruit et à faibles vibrations permet un levage et une descente stables et fiables.



La prise d'alimentation est fixée de façon à éviter tout dommage dû à l'installation de la batterie.



Fourches formées par poinçonnage pour plus de résistance et protection des roues porteuses en forme de pointe pour une utilisation plus efficace.



Fiches et connecteurs étanches pour fournir une protection fiable au système électrique.



### 3 types de freins :

- Le relâché du papillon
- Le maintien en pente
- L'électrofrein



La fonction anti-recul assure la sécurité lors des manipulations en pente.



Sécurité anti-écrasement sur la tête du timon.



# FONCTIONS DE SÉCURITÉ AVANCÉES

1



Vitesse réduite à partir de 500mm de levée



1

La vitesse de déplacement sera automatiquement réduite au delà de 500 mm de levée de fourches.

2

La vitesse en courbe est automatiquement réduite en mode conducteur porté.

3



Fin de levage douce et progressive



3

Un amortissement est présent sur le levage pour la configuration standard afin d'assurer la sécurité du gerbeur lorsque les fourches sont levées.

4

Il est doté d'une descente progressive intelligente qui ralentit automatiquement la vitesse lorsque les fourches sont à moins de 100 mm du sol, sécurisant ainsi le chargement.

4



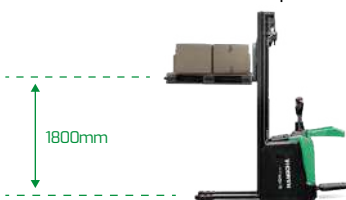
Fin de descente douce et progressive



5

Mode porté

Mode accompagnant



5

En configuration standard, une fonction d'arrêt du levage se fait lorsque la hauteur atteint 1.8m. La reprise du levage est ensuite possible après rétraction des garde-corps. Cela permet de faciliter l'évacuation du personnel en cas de chute de marchandises en hauteur.



## Caractéristiques des mâts du gerbeur 1.2t

Type	Hauteur de levée H3	Hauteur sur fourches H3+H13	Hauteur hors tout mât abaissé H1	Hauteur hors tout mât déployé H4	Levée libre H2	Capacité résiduelle à 600mm	
						1.2t	
	mm	mm	mm	mm	mm	kg	
Mât duplex grande visibilité à 2 vérins latéraux	2100	2190	1540	2590	90	1200 (*)	
	2500	2590	1740	2990	90	1200 (*)	
	2700	2790	1840	3190	90	1200	
	3000	3090	1990	3490	90	1200	
	3200	3290	2090	3690	90	1200 (*)	
	3400	3490	2190	3890	90	1170 (*)	
Mât duplex levée libre	3600	3690	2290	4090	90	1100 (*)	
	2100	2190	1540	2590	1070	1200 (*)	
	2500	2590	1740	2990	1270	1200 (*)	
	2700	2790	1840	3190	1370	1200	
	3000	3090	1990	3490	1520	1200	
	3200	3290	2090	3690	1620	1200 (*)	
Triplex levée libre	3400	3490	2190	3890	1720	1170 (*)	
	3600	3690	2290	4090	1820	1100 (*)	
	3600	3690	1660	4080	1195	1100 (*)	
	3900	3990	1760	4380	1295	990 (*)	
	4100	4190	1830	4580	1360	920 (*)	
	4300	4390	1890	4780	1425	850 (*)	
	4500	4590	1960	4980	1495	760	
	4700	4790	2030	5180	1560	700	

(\*) Hauteur de mât non disponible

## Caractéristiques des mâts du gerbeur 1.4t et 1.6t

Type	Hauteur de levée H3	Hauteur sur fourches H3+H13	Hauteur hors tout mât abaissé H1	Hauteur hors tout mât déployé H4	Levée libre H2	Capacité résiduelle à 600mm	
						1.4t	1.6t
	mm	mm	mm	mm	mm	kg	kg
Mât duplex grande visibilité à 2 vérins latéraux	2000	2090	1540	2540	90	1400	1600
	2400	2490	1740	2940	90	1400	1600
	2700	2790	1890	3240	90	1400	1600
	2900	2990	1990	3440	90	1400	1600
	3000	3090	2040	3540	90	1400	1600
	3300	3390	2190	3840	90	1250	1350
	3500	3590	2290	4040	90	1150	1220
	3800	3890	2440	4340	90	1030	1080
	4000	4090	2540	4540	90	950	1000
	4200	4290	2640	4740	90	890	940
Mât duplex levée libre	4500	4590	2790	5040	90	760	810
	2000	2090	1540	2540	1020	1400	1600
	2400	2490	1740	2940	1220	1400	1600
	2700	2790	1890	3240	1370	1400	1600
	3000	3090	2040	3540	1520	1400	1600
	3300	3390	2190	3840	1670	1250	1350
Triplex levée libre	3500	3590	2290	4040	1770	1150	1220
	3500	3590	1660	4020	1160	1150	1220
	3800	3890	1760	4320	1260	1030	1080
	4000	4090	1830	4520	1330	950	1000
	4200	4290	1890	4720	1390	890	940
	4500	4590	2030	5020	1490	760	810
	4700	4790	2060	5220	1560	700	750
	4800	4890	2090	5320	1590	680	730
	5000	5090	2160	5520	1660	650	700
	5200	5290	2230	5720	1730	600	650
	5500	5590	2330	6020	1830	550	600
	6000	6090	2500	6520	2000	450	500

(\*) Hauteur de mât non disponible

## Caractéristiques des mâts du gerbeur 2t

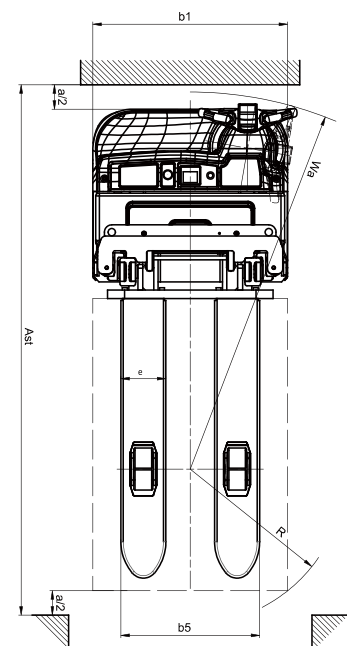
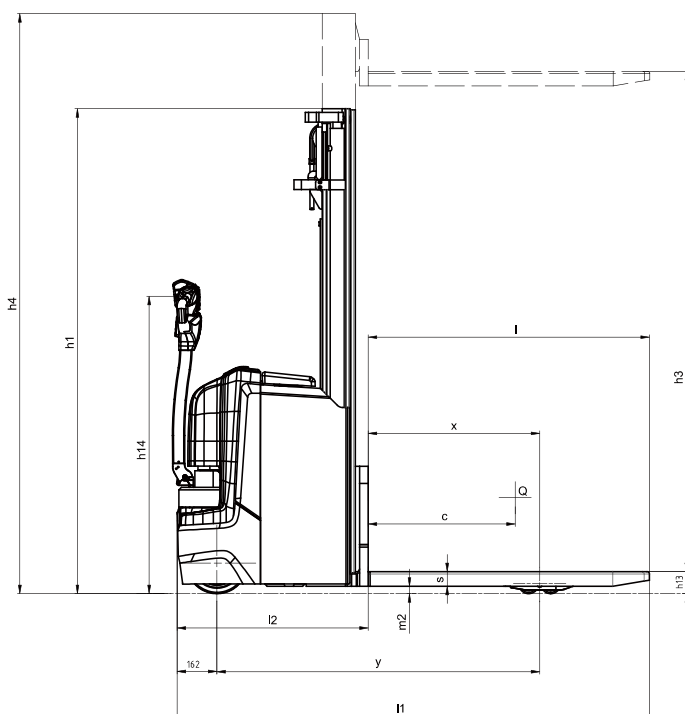
Type	Hauteur de levée H3	Hauteur sur fourches H3+H13	Hauteur hors tout mât abaissé H1	Hauteur hors tout mât déployé H4	Levée libre H2	Capacité résiduelle à 600mm	
						2.0t	
	mm	mm	mm	mm	mm	kg	
Mât duplex grande visibilité à 2 vérins latéraux	2050	2140	1660	2690	90	2000 (*)	
	2250	2340	1760	2890	90	2000 (*)	
	2400	2490	1830	3030	90	2000 (*)	
	2700	2790	1990	3340	90	1800	
	3000	3090	2140	3640	90	1600	
	3200	3290	2240	3840	90	1470 (*)	
	3400	3490	2340	4040	90	1340 (*)	
	3600	3690	2440	4240	90	1200 (*)	
	3800	3890	2540	4440	90	1130 (*)	
	4000	4090	2640	4640	90	1050 (*)	
Mât duplex levée libre	4300	4390	2850	5000	90	950	
	4500	4590	2950	5200	90	860	
	2050	2140	1660	2690	1020	2000 (*)	
	2250	2340	1760	2890	1120	2000 (*)	
	2400	2490	1830	3030	1200	2000 (*)	
	2700	2790	1990	3340	1350	1800	
Triplex levée libre	3000	3090	2140	3640	1500	1600	
	3200	3290	2240	3840	1300	1470 (*)	
	3400	3490	2340	4040	1700	1340 (*)	
	3600	3690	2440	4240	1800	1200 (*)	
	3500	3590	1800	4150	1165	1270	
	3800	3890	1900	4450	1260	1130 (*)	
	4000	4090	1965	4650	1300	1050 (*)	
	4200	4290	2030	4850	1355	990 (*)	
	4500	4590	2130	5150	1495	860	
	4800	4890	2230	5450	1595	780	
	5000	5090	2330	5650	1660	750	
	5500	5590	2465	6150	1830	650	
	6000	6090	2640	6650	2000	550	

(\*) Hauteur de mât non disponible

# Caractéristiques du gerbeur acompagnant 1.2 à 2t

			HANGCHA GROUP CO.,LTD.				
			CDD12-XT1-SI	CDD14-XT1-SI	CDD16-XT1-SI	CDD20-XT1-SI	
Caractéristiques	1.1	Fabricant					
	1.2	Modèle					
	1.5	Capacité	Q (kg)	1200	1400	1600	2000
	1.6	Centre de gravité	c (mm)	600	600	600	600
	1.8	(Cote x)	x (mm)	700	700	700	700
	1.9	Empattement	y (mm)	1318	1318	1318	1318
	Poids	2.1.1	Poids		1020	1040	1040
Roues, Châssis	3.1	Types de bandages		PU	PU	PU	PU
	3.2	Taille des roues, avant	(mm)	Ø250×80	Ø250×80	Ø250×80	Ø250×80
	3.3	Taille des roues, arrière	(mm)	Ø83×80	Ø83×80	Ø83×80	Ø83×80
	3.4	Roue stabilisatrice	(mm)	Ø125×50	Ø125×50	Ø125×50	Ø125×50
	3.5	Nombre de roues avant/arrière (x = roues motrices)	(mm)	1x +1/4	1x +1/4	1x +1/4	1x +1/4
	3.6	Voie avant	b10(mm)	510	510	510	510
	3.7	Voie arrière	b11(mm)	385	385	385	385
Dimensions	4.4	Levée	h3(mm)	2700	2700	2700	2700
	4.15	Hauteur fourches abaissées	h13(mm)	90	90	90	90
	4.19	Longueur hors tout	l1(mm)	1934	1934	1934	1934
	4.20	Longueur tablier	l2(mm)	784 <sup>3)</sup>	784 <sup>3)</sup>	784 <sup>3)</sup>	784 <sup>3)</sup>
	4.21	Largeur hors tout	b1/b2(mm)	800	800	800	800
	4.22	Dimensions des fourches	L/l/h (mm)	1150/185/60	1150/185/60	1150/185/65	1150/185/65
	4.25	Ecartement mini/maxi entre fourches	b5(mm)	570/680	570/680	570/680	570/680
	4.32	Garde au sol, au centre de l'empattement	m2(mm)	25	25	25	25
	4.34.2	Largeur d'allée avec une palette 800 x 1200 sens longueur	Ast(mm)	2250(2390) <sup>2)</sup>	2250(2390) <sup>2)</sup>	2250(2390) <sup>2)</sup>	2250(2390) <sup>2)</sup>
	4.35	Rayon de braquage	Wa(mm)	1550	1550	1550	1550
Performances	5.1	Vitesse de déplacement, en charge/à vide	(km/h)	6/6	6/6	6/6	6/6
	5.2	Vitesse de levage, en charge/à vide	(m/s)	0.225/0.47	0.195/0.4	0.18/0.4	0.16/0.34
	5.3	Vitesse minimum, en charge/à vide	(m/s)	0.45/0.4	0.45/0.4	0.45/0.4	0.5/0.4
	5.8	Capacité de pente, en charge/à vide	(%)	8/16	8/16	6/16	5/16
Moteur électrique	6.1	Puissance du moteur de traction S2 60 min	(kW)	2.2	2.2	2.2	2.2
	6.2	Puissance du moteur de levée S3 15 %	(kW)	4.2	4.2	4.2	4.2
	6.4	Tension de la batterie/capacité nominale	(V)/(Ah)	48/80	48/80	48/80	48/80
	6.4.1	Tension de batterie/capacité nominale en option	(V)/(Ah)	48/105	48/105	48/105	48/105
	8.1	Type d'unité d'entraînement			Moteur synchrone à aimant permanent		

Remarque : 1) Selon VDI2198 norme +220mm. 2) Selon VDI2198 norme + 140mm. 3) Triplex levée libre + 21mm.







# HANGCHA France, un réseau national



## Un monde de services pour vous



HANGCHA FRANCE - 43 avenue Félix Louat  
60300 Senlis - FRANCE  
<https://www.hangcha.fr>

**HANGCHA**  
CHARIOTS ELEVATEURS 

*Simple et robuste !*